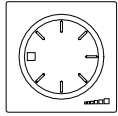


Unica

Merlin Gerin



Conmutador Regulador Giratorio de 40-300 W/VA
Поворотный диммер, переключатель 40-300 W/VA
Two way switch Rotary Dimmer 40-300 W/VA
Va-et-vient Variateur Rotatif de 40-300 W/VA

Instrucciones de empleo
 Инструкция по монтажу
 Instruction sheet
 Notice de montage

---553---

	1	2	3	4	5	6	7
25° 230 V 50 Hz							
MAX. MIN.	300 W 40 W	300 W 40 W	300 W 40 W	NO	NO	NO	NO



- 1 Lámparas incandescentes
- 2 Lámparas halógenas a 230 V
- 3 Lámparas halógenas de baja tensión con transformador ferromagnético
- 4 Lámparas fluorescentes con balasto ferromagnético
- 5 Lámparas halógenas de baja tensión con transformadores electrónicos
- 6 Lámparas fluorescentes con reactancias electrónicas regulables (1-10V)
- 7 Motores (monofásicos)



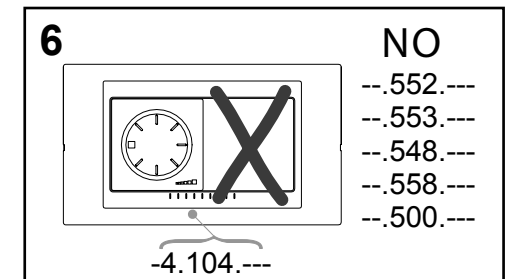
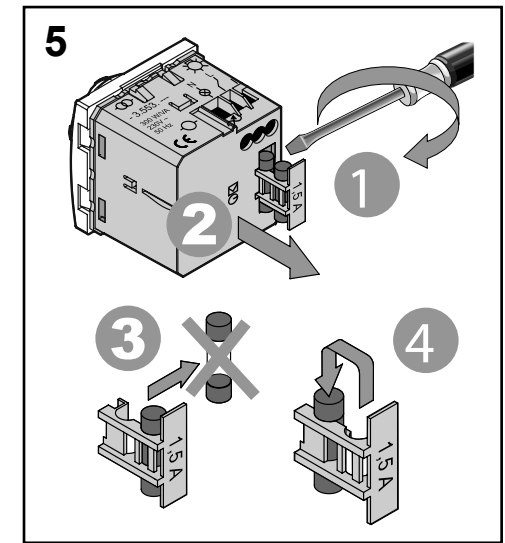
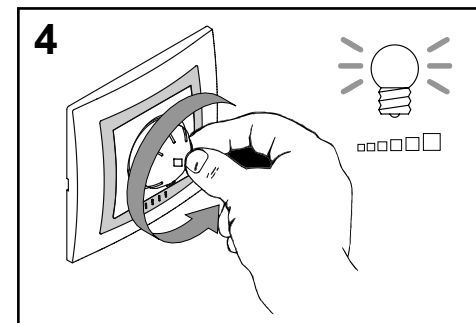
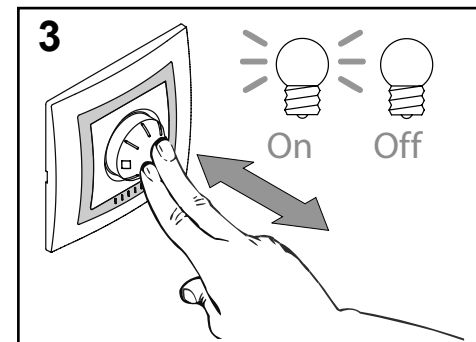
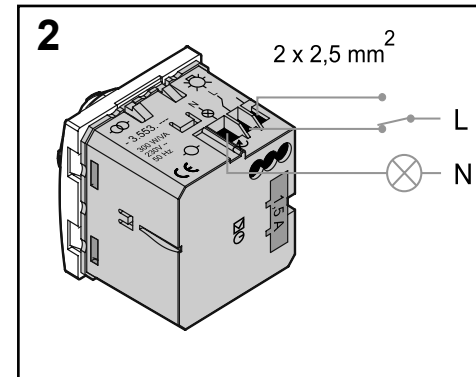
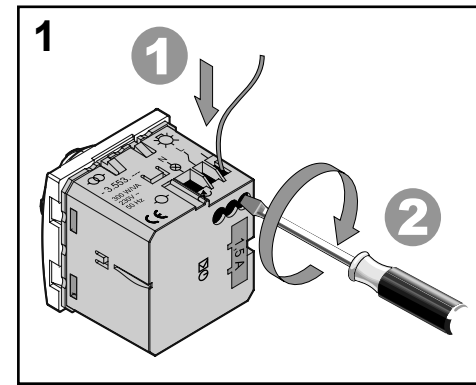
- 1 Лампы накаливания
- 2 Галогенны лампы 230 В
- 3 Галогенные лампы с ферромагнитным трансформатором
- 4 Люминесцентные лампы с традиционным балластом
- 5 Галогенные лампы с электронным трансформатором
- 6 Люминесцентные лампы с диммируемым балластом (1-10В)
- 7 Двигатели (однофазные)



- 1 Incandescent lamps
- 2 230 V halogen lamps
- 3 Low voltage halogen lamps with ferromagnetic transformer
- 4 Fluorescent lamps with conventional ballast
- 5 Low voltage halogen lamps with electronic transformer.
- 6 Fluorescent lamps with electronic dimmable ballast (1-10V)
- 7 Motors (single-phase)



- 1 Lampes à incandescence
- 2 Lampes halogènes de 230 V
- 3 Lampes halogènes de basse tension à transformateur ferromagnétique
- 4 Lampes fluorescentes à réactance ferromagnétique
- 5 Lampes halogènes de basse tension à transformateur électronique
- 6 Lampes fluorescentes à réactances électroniques réglables (1-10V)
- 7 Moteurs (monophasés)



Fusible: }
 П. вставка } F250V 1.5 A (5x20 mm)
 Fuse: }
 Fusible: }

Fabricado según: }
 Производство по стандарту: } EN 60669-2-1
 Manufactured according to: }
 Fabriqué selon le norm: }

Certificaciones: }
 Сертификаты: } CE
 Certification: }
 Certificats: }

Schneider
Electric