

Unica

Merlin Gerin

Detector de Movimiento 8A
Датчик движения 8A
Movement Detector 8A
Detecteur Infrarouge 8A

Instrucciones de empleo
 Инструкция по монтажу
 Instruction sheet
 Notice de montage

---.549.---

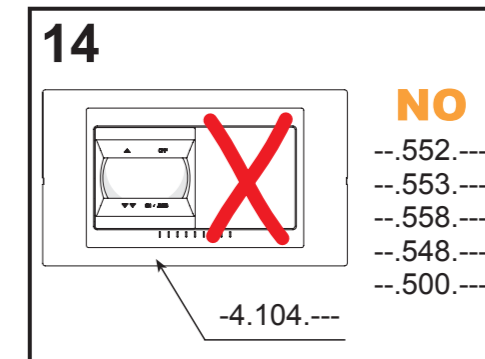
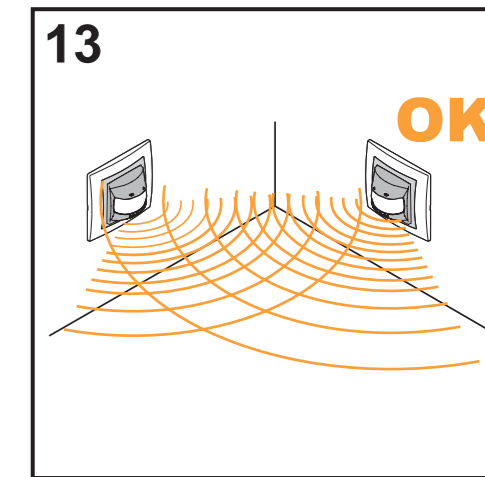
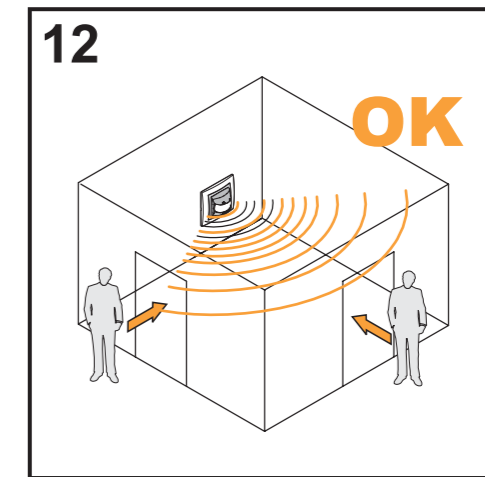
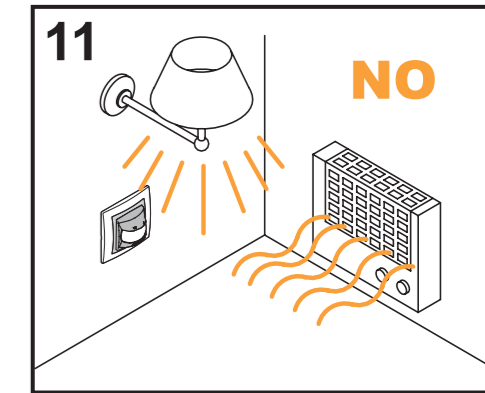
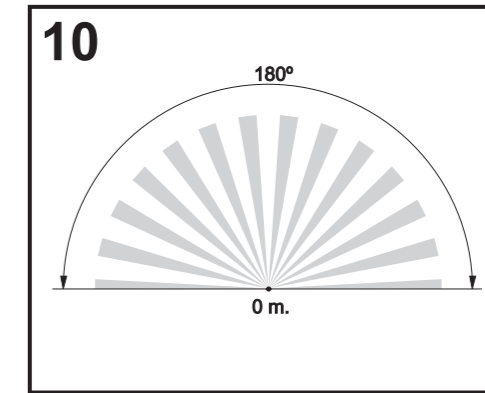
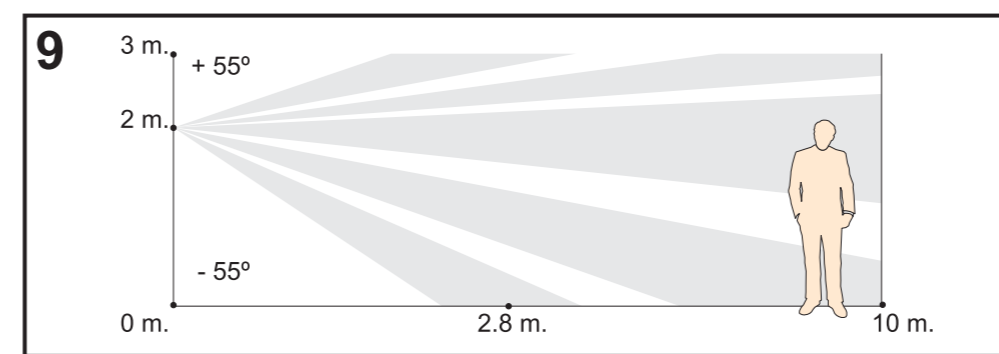
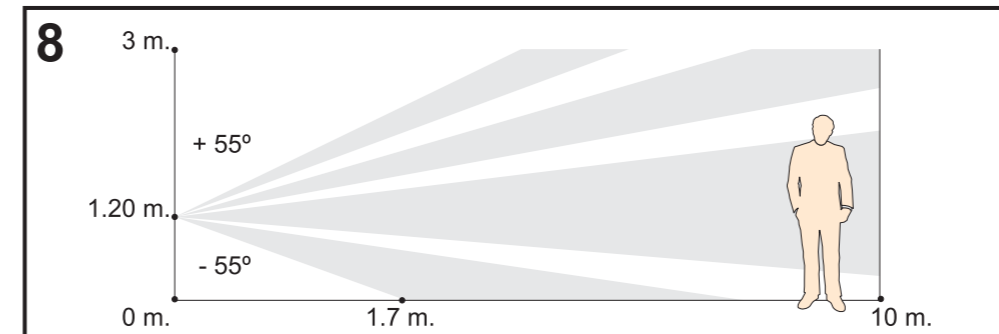
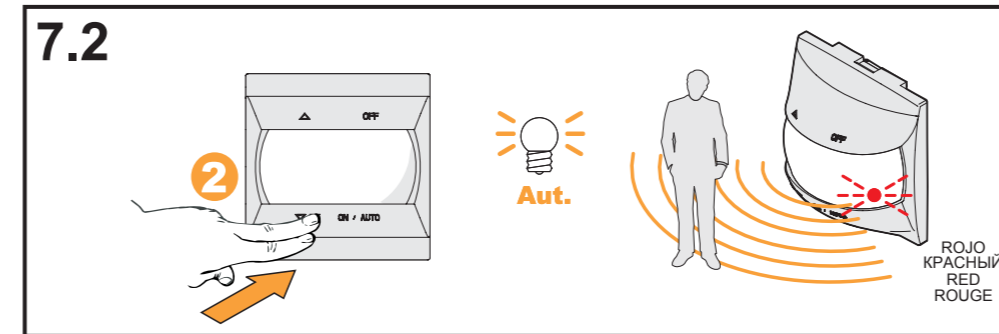
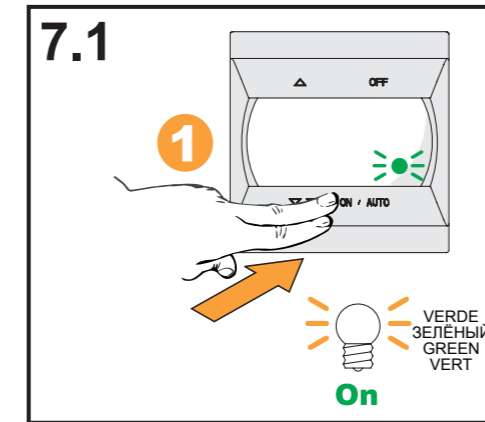
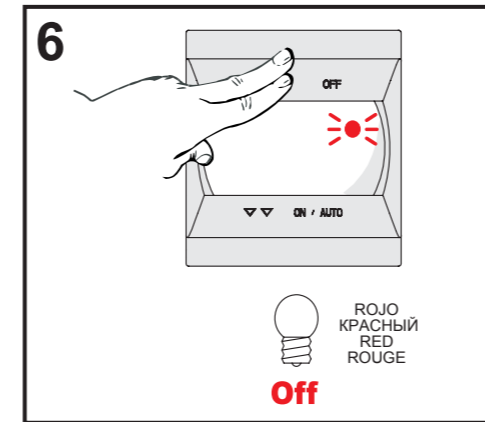
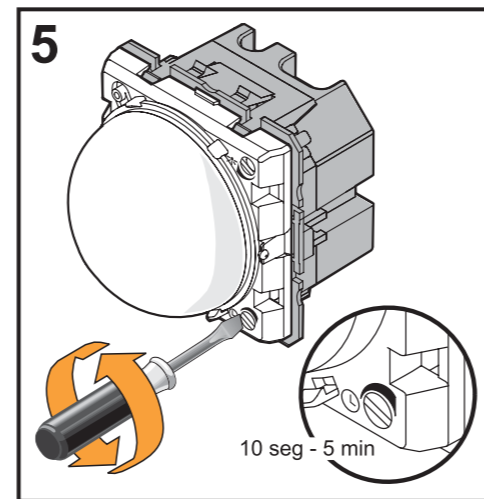
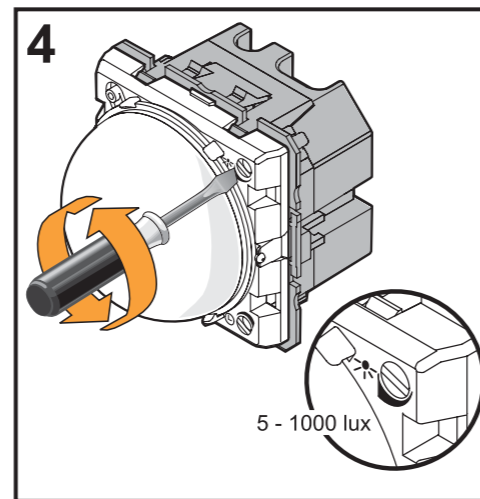
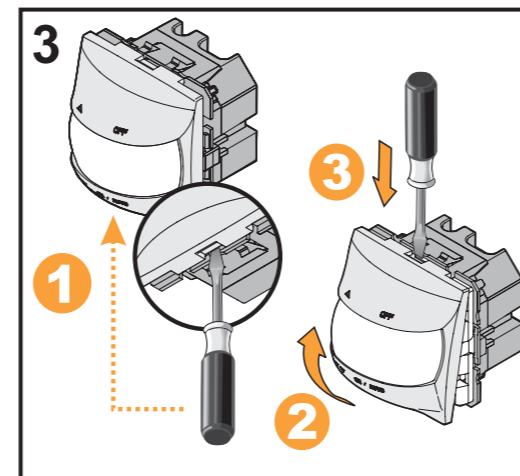
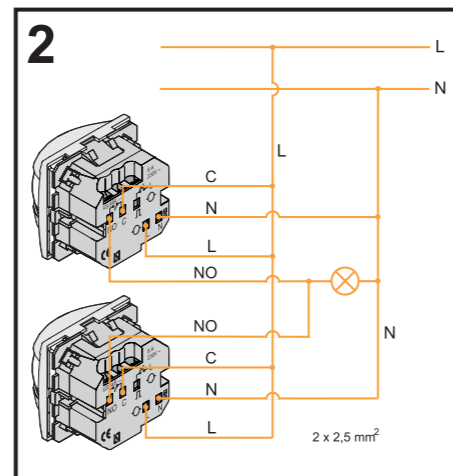
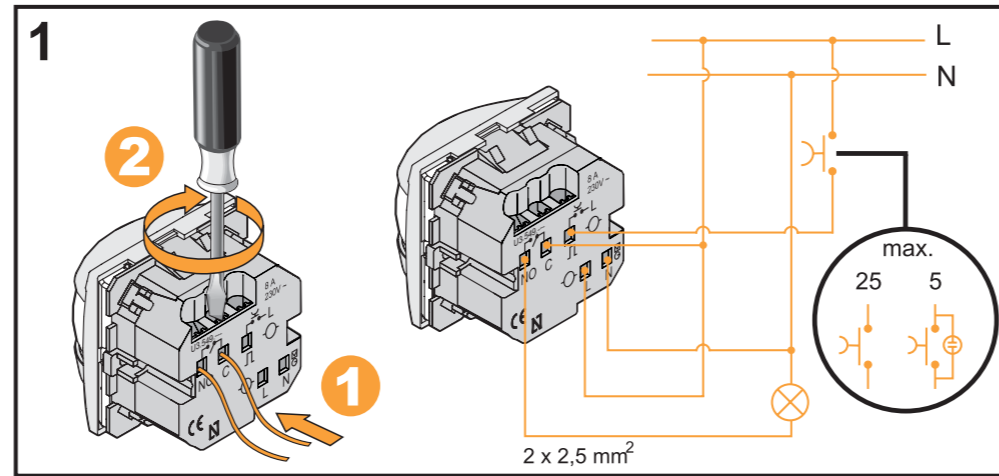
	1	2	3	4	5	6	7
25° 230 V 50 Hz							
MAX	2000 W	2000 W	500 W	1000 W max 105 µF	1000 W	NO	750 W

- 1** Lámparas incandescentes
- 2** Lámparas halógenas a 230 V
- 3** Lámparas halógenas de baja tensión con transformador ferromagnético
- 4** Lámparas fluorescentes con balasto ferromagnético
- 5** Lámparas halógenas de baja tensión con transformadores electrónicos
- 6** Lámparas fluorescentes con reactancias electrónicas regulables (1-10V)
- 7** Motores (monofásicos)

- 1** Лампы накаливания
- 2** Галогенные лампы 230 В
- 3** Галогенные лампы с ферромагнитным трансформатором
- 4** Люминесцентные лампы с традиционным балластом
- 5** Галогенные лампы с электронным трансформатором
- 6** Люминесцентные лампы с диммируемым балластом (1-10 В)
- 7** Моторы (однофазные)

- 1** Incandescent lamps
- 2** 230 V halogen lamps
- 3** Low voltage halogen lamps with ferromagnetic transformer
- 4** Fluorescent lamps with conventional ballast
- 5** Low voltage halogen lamps with electronic transformer.
- 6** Fluorescent lamps with electronic dimmable ballast (1-10V)
- 7** Motors (single-phase)

- 1** Lampes à incandescence
- 2** Lampes halogènes de 230 V
- 3** Lampes halogènes de basse tension à transformateur ferromagnétique
- 4** Lampes fluorescentes à réactance ferromagnétique
- 5** Lampes halogènes de basse tension à transformateur électronique
- 6** Lampes fluorescentes à réactances électroniques réglables (1-10V)
- 7** Moteurs (monophasés)



Fusible: Electrónico
 Тип защиты: электронный
Fuse: Electronic
 Fusible: Electronique
 Protección: Sobre tensión y térmico
 Вид защиты: от перегрузки и перегрева
 Protection: Overvoltage (spikes) and thermal overload
 Protection: Surtension et thermique

Contacto Relé: Libre potencial
 Тип реле: сухой контакт
 Relay contact: Potential free
 Contact Relais : potentiel libre

Homologaciones:
 Certificados:
 Certifications:
 Homologations: } AENOR (en trámite)

Schneider Electric